

Gemüseschneidemaschinen TRS Gemüseschneider - 2 Geschwindigkeiten - 750W

Technisches Datenblatt

ARTIKEL # _____

MODELL # _____

NAME # _____

SIS # _____

AIA # _____



600423 (DTRSY2V)

Gemüseschneidemaschine TRS mit Auswurfscheibe, mit 2 Geschwindigkeiten von 340 und 680 U/min., 750 W. - 400V; Grosser Einfülltrichter mit Druckhebel aus Edelstahl für hohe Leistung.

Kurzbeschreibung

Artikel Nr. _____

Universal-Gemüseschneider für mehr als 80 verschiedene Schnittarten dank über 40 geschirrspülmaschinenfester Edelstahl-Schneidscheiben. Teile, die mit Lebensmitteln in Kontakt kommen - Edelstahlhebel, Edelstahltrichter und Schneidkammer, - können ohne Werkzeug abgenommen und für schnelle Reinigung in eine Geschirrspülmaschine gegeben werden. Kompaktes und ergonomisches Design, bedienerfreundlicher Hebel (bessere Druckkontrolle mit weniger Belastung für Arme und Schultern), ausgelegt für Rechts- und Linkshänder. Abgewinkelte Basis (20°) erleichtert das Be- und Entladen. Langer Gemüsetrichter (60 mm Ø), in den breiten 3/4-Mond runden Trichter (215 cm²) aus Edelstahl integriert. Asynchroner Motor für starke Beanspruchung und lange Lebensdauer. Hohe Entladezone (bis 20 cm) für GN Behälter. Impulssteuerung für genaues Schneiden. Automatische Start-/Stoppfunktion hält die Maschine an, wenn der Hebeltrichter gehoben wird und startet sie automatisch wieder bei Schließen des Deckels. Bedienblende mit Strahlwasserschutz IP55 und vollkommen geschlossene Motorbasis aus Aluminiumlegierung für totalen Schutz gegen starken Wasserstrahl.

Genehmigung: _____

Hauptmerkmale

- Leistung: 100 - 400 Mahlzeiten im Tischservice und bis 800 im Cateringservice.
- Gemüseschneider zum Schneiden, Würfeln, Reiben, Raspeln, Streifen (julienne) und Pommes frites schneiden
- Ergonomisches Design für Rechts- und Linkshänder, frontseitige Bedienung und verringerter Platzbedarf um die Maschine herum.
- Alle mit Lebensmitteln in Kontakt kommenden Teile sind ohne Werkzeug abnehmbar. Edelstahlfülltrichter, Edelstahlhebel und Schneidkammer sind geschirrspülmaschinenfest.
- Trichter leicht zur Reinigung abnehmbar.
- Gewinkelte Front.
- Hohe Entladezone ermöglicht den Einsatz von GN Behältern bis 200 mm.
- Umfangreiches Schneidscheibensortiment optional erhältlich
- Impulsfunktion für schonendes Schneiden.
- Magnetisches Sicherheitssystem und Motorbremse, verhindert, dass die Maschine läuft, wenn die Schiebeplatte wegschwingt oder geöffnet ist.
- Automatischer Neustart der Maschine, wenn der 3/4-mondförmige Trichter aufgesetzt ist.
- Kontinuierliches Vorschubmodell.
- Großer Edelstahl- Gemüsetrichter (215cm²) mit integriertem Langgemüseschacht (55,5 mm Durchmesser)

Konstruktion

- Alle Messer (auf Anfrage lieferbar) sind aus Edelstahl und geschirrspülmaschinenfest.
- 2 Geschwindigkeiten - 340 + 680 U.p.M. - für genaues Schneiden und Würfeln.
- Kompaktes Design.
- Leistung: 750 W, 3 Phasen.
- Asynchroner, gewerblicher Motor für starke Beanspruchung und Langlebigkeit.
- Füllarm und Trichter ganz aus Edelstahl. Motorgehäuse aus Aluminium.
- Verbessertes Belüftungssystem für den reibungslosen Betrieb bei hoher Beanspruchung.
- Verbesserte Sockelkonstruktion für mehr Standfestigkeit.
- Verbesserte Fixierung des Stössel im Langgemüsetrichter.

Serienmäßiges Zubehör

- 1 St. Auswurfflügel PNC 653772

Optionales Zubehör

- Streifenschneider 4x4 mm - PNC 650077 spülmaschinenfest
- Streifenschneider 6x6 mm - PNC 650078 spülmaschinenfest



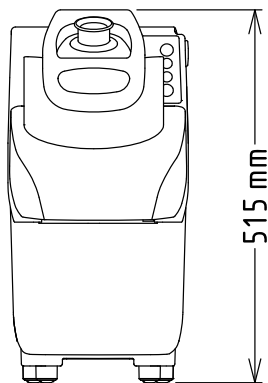
Gemüeschneidemaschinen TRS Gemüeschneider - 2 Geschwindigkeiten - 750W

- | | | | | | |
|---|------------|---|--|------------|---|
| • Streifenschneider 8x8 mm - spülmaschinenfest | PNC 650079 | ❑ | • S-Messer Schneidscheibe mit gewellter Schneide und Druckbalken 8 mm - spülmaschinenfest | PNC 650162 | ❑ |
| • Streifenschneider 10x10 mm - spülmaschinenfest | PNC 650080 | ❑ | • S-Messer Schneidscheibe mit gewellter Schneide und Druckbalken 10 mm - spülmaschinenfest | PNC 650164 | ❑ |
| • S-Messer Schneidscheibe 0,6 mm mit Druckbalken - spülmaschinenfest | PNC 650081 | ❑ | • S-Messer Schneidscheibe 13 mm mit Druckbalken - spülmaschinenfest | PNC 650165 | ❑ |
| • S-Messer Schneidscheibe 1 mm mit Druckbalken - spülmaschinenfest | PNC 650082 | ❑ | • Streifenschneider 2x2 mm - spülmaschinenfest | PNC 650166 | ❑ |
| • S-Messer Schneidscheibe 2 mm mit Druckbalken - spülmaschinenfest | PNC 650083 | ❑ | • Streifenschneider 3x3 mm - spülmaschinenfest | PNC 650167 | ❑ |
| • S-Messer Schneidscheibe 3 mm mit Druckbalken - spülmaschinenfest | PNC 650084 | ❑ | • Scheiben-Set BISTRO Plus (C2SX, C5SX, J2X, J7X - Ø 205mm) - spülmaschinenfest | PNC 650178 | ❑ |
| • S-Messer Schneidscheibe 4 mm mit Druckbalken - spülmaschinenfest | PNC 650085 | ❑ | • Arbeitsstation - Edeltisch mit abklappbaren Seiten und geeignetem Platz für Scheiben | PNC 653283 | ❑ |
| • S-Messer Schneidscheibe 5 mm mit Druckbalken - spülmaschinenfest | PNC 650086 | ❑ | • Würfelgatter 5x5 mm - spülmaschinenfest | PNC 653566 | ❑ |
| • S-Messer Schneidscheibe 6 mm mit Druckbalken - spülmaschinenfest | PNC 650087 | ❑ | • Würfelgatter 8x8 mm - spülmaschinenfest | PNC 653567 | ❑ |
| • S-Messer Schneidscheibe 8 mm mit Druckbalken - spülmaschinenfest | PNC 650088 | ❑ | • Würfelgatter 10x10 mm - spülmaschinenfest | PNC 653568 | ❑ |
| • S-Messer Schneidscheibe mit gewellter Schneide und Druckbalken 2 mm - spülmaschinenfest | PNC 650089 | ❑ | • Würfelgatter 12x12 mm - spülmaschinenfest | PNC 653569 | ❑ |
| • S-Messer Schneidscheibe mit gewellter Schneide und Druckbalken 3 mm - spülmaschinenfest | PNC 650090 | ❑ | • Würfelgatter 20x20 mm - spülmaschinenfest | PNC 653570 | ❑ |
| • S-Messer Schneidscheibe mit gewellter Schneide und Druckbalken 6 mm - spülmaschinenfest | PNC 650091 | ❑ | • Pommes-frites Gatter 6 mm - spülmaschinenfest | PNC 653571 | ❑ |
| • Scheiben-Set BISTRO (C2SX, C5SX, J2X - Ø 205mm) - spülmaschinenfest | PNC 650092 | ❑ | • Pommes-frites Gatter 8 mm - spülmaschinenfest | PNC 653572 | ❑ |
| • Scheiben-Set PIZZA (C2SX, C4SX, J7X - Ø 205mm) - spülmaschinenfest | PNC 650107 | ❑ | • Pommes-frites Gatter 10 mm - spülmaschinenfest | PNC 653573 | ❑ |
| • Würfelgatter-Reinigungswerkzeug für 5, 8, und 10 mm | PNC 650110 | ❑ | • Auswurf Flügel | PNC 653772 | ❑ |
| • Streifenschneider 2x8 mm - spülmaschinenfest | PNC 650158 | ❑ | • Reibscheibe 2 mm - spülmaschinenfest | PNC 653773 | ❑ |
| • Streifenschneider 2x10 mm - spülmaschinenfest | PNC 650159 | ❑ | • Reibscheibe 3 mm - spülmaschinenfest | PNC 653774 | ❑ |
| • S-Messer Schneidscheibe 10 mm mit Druckbalken - spülmaschinenfest | PNC 650160 | ❑ | • Reibscheibe 4 mm - spülmaschinenfest | PNC 653775 | ❑ |
| • S-Messer Schneidscheibe 12 mm mit Druckbalken - spülmaschinenfest | PNC 650161 | ❑ | • Reibscheibe 7 mm - spülmaschinenfest | PNC 653776 | ❑ |
| | | | • Reibscheibe 9 mm - spülmaschinenfest | PNC 653777 | ❑ |
| | | | • Reibscheibe K für Kartoffeln und Brot - spülmaschinenfest | PNC 653778 | ❑ |
| | | | • Reibscheibe P für Hartkäse - spülmaschinenfest | PNC 653779 | ❑ |

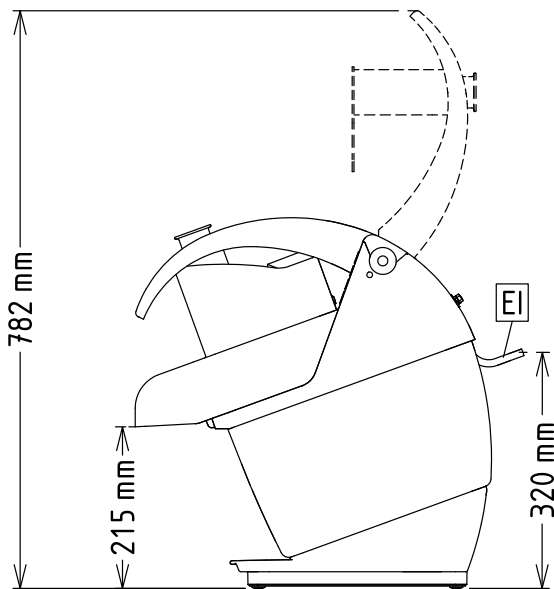


Gemüeschneidemaschinen
TRS Gemüeschneider - 2 Geschwindigkeiten - 750W
Das Unternehmen behält sich das Recht auf Änderungen der Spezifikation vor.

Front



Seite



EI = Elektroanschluss

oben



Elektrisch

Netzspannung:	380-415/380-440 V/3 ph/50/60 Hz
Anschlusswert:	0.75 kW
Gesamt-Watt	0.75 kW

Kapazität:

Leistung (bis):	12 kg/Zyklen
------------------------	--------------

Schlüsselinformation

Außenabmessungen, Länge:	252 mm
Außenabmessungen, Tiefe:	500 mm
Außenabmessungen, Höhe:	515 mm
Versandgewicht:	24 kg